

ИНСТРУКЦИЯ (ПАСПОРТ) ПО ПРИМЕНЕНИЮ ИЗДЕЛИЯ						
1. ОПИСАНИЕ ИЗДЕЛИЯ						
Наименование изделия:	Наименование автомобиля:	Период выпуска	Рекомендованная нагрузка на шар	Рекомендованная нагрузка прицепа без тормозов/с тормозами	Класс ТСУ (максимальная разовая нагрузка на шар / раму / тяговая)	Другие особенности
Фаркоп (ТСУ)	Toyota Fortuner II	2017-	120 кг	750 кг / 3000 кг	4 (120 кг / 350 кг / 3000 кг)	FA 0250-E

Не требует специальных инструментов и приспособлений при монтаже и демонтаже. Защищено от климатических воздействий специализированным покрытием ведущих мировых производителей порошковых красок. Экологически безопасно.

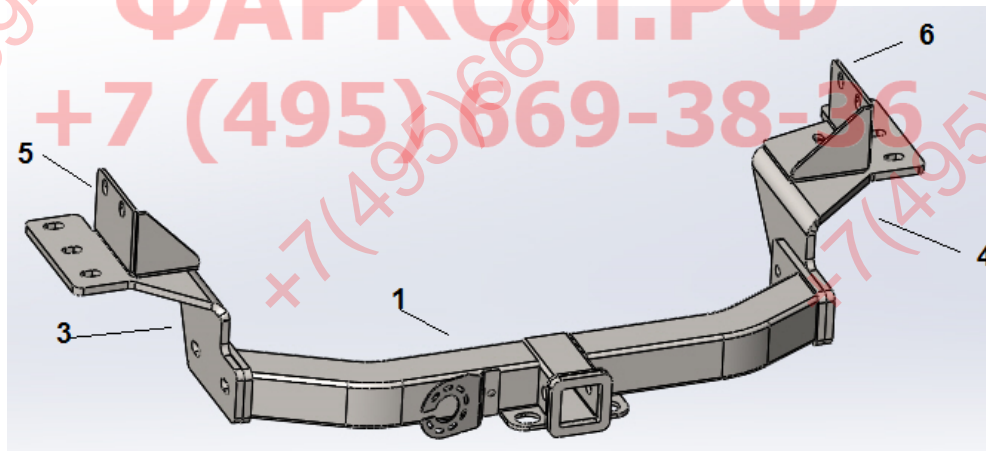
2. КОМПЛЕКТАЦИЯ

Изделие состоит из следующих элементов:

№ п/п	Наименование	Кол-во
1	305.250 Рама ТСУ	1
2	305.417-03 Кронштейн ТСУ	1
3	301.250 Кронштейн	1
4	301.250-01 Кронштейн	1
5	301.250-02 Кронштейн	1
6	301.250-03 Кронштейн	1
7	713.006-01 Сцепной шар	1
8	747.027 Палец	1
9	Шплинт DIN 11024	1

№ п/п	Наименование	Кол-во
Комплект крепежа		
10	Болт M10x35 (1.25)	4
11	Болт M12x40 (1.5) / M12x40 (1.25)	4/4
12	Болт M12x50 (1.25)	2
13	Болт M12x35	4
14	Гайка M12	6
15	Гайка M27	1
16	Гайка M10	4
17	Шайба гроверная 10	4
18	Шайба гроверная 12	14
19	Шайба гроверная 27	1
20	Шайба 10	4
21	Шайба 12	20
22	Винт M6	1
23	Гайка M6	1
24	Шайба M6	1

3. УСТАНОВКА



1. Снять буксирные проушины.
2. Закрепить кронштейны 3, 4, 5, 6 к штатным резьбовым отверстиям в лонжеронах а/м болтами M10 и M12
3. Установить буксирные проушины.
4. Установить раму 1, закрепить ее болтами M12x40 к кронштейнам 3 и 4.
5. Затянуть крепеж.
6. Вставить кронштейн ТСУ 2 в раму 1, зафиксировав его пальцем 8 и шплинтом 9.
7. Установить сцепной шар 7 в отверстие кронштейна 2 и закрепить его гайкой 15. Если а/м эксплуатируется без прицепа, сцепной шар необходимо покрыть защитной смазкой и надеть защитный колпак. Не допускается использовать шар если его диаметр меньше или равен 49 мм.
8. Работы по подключению электрооборудования ТСУ к бортовой сети а/м должны производиться в условиях специализированной мастерской.

Примечания. За последствия неправильной установки предприятие - изготовитель ответственности не несет. После 1000 км пробега а/м с прицепом рекомендуется подтянуть крепеж. Предприятие-изготовитель оставляет за собой право вносить изменения в конструкцию ТСУ, поэтому

Фаркопы «БИЗОН» – Высокое качество и надежность!

ООО «НТИ-ГРУПП», 109202, Россия, г. Москва, ул. Шоссе Перовское, дом 21.

Телефон: (495) 778-21-88, 8(901)55-12345; E-mail: info@farkop-bizon.ru;

Адрес сайта: www.farkop-bizon.ru farkop-бизон.рф

некоторые изменения могут быть не отражены в настоящей инструкции. Усилия затяжки болтов М6 - 10 Нм, М8 – 25 Нм, М10 – 50 Нм, М12 – 85 Нм.



При транспортировке велоплатформы рекомендуется заменить штатный кронштейн тсу 305.417-01 на силовой кронштейн ТСУ 305.418 BIZON.

ФАРКОП.РФ

+7 (495) 669-38-36

Фаркопы «БИЗОН» – Высокое качество и надежность!

ООО «НТИ-ГРУПП», 109202, Россия, г. Москва, ул. Шоссе Перовское, дом 21.

Телефон: (495) 778-21-88, 8(901)55-12345; E-mail: info@farkop-bizon.ru;

Адрес сайта: www.farkop-bizon.ru фаркоп-бизон.рф